

Датчики для измерения натяжения серии ZMGZ с цапфой

10-ти кратная защита от перегрузок
Не требует перекалибровки

Диапазон измерения натяжения 20 : 1
Широкая область измерения

Номинальное натяжение от 100 – 3000 N
Унифицированность применения

Корпус из нержавеющей стали
Коррозионностойкий, ультраизносоустойчивый



● ZMGZ

Датчики с цапфой для измерения натяжения серии CZ 205 гарантируют точное измерение натяжения во всех процессах обработки материала. Цапфа используется вместе с валиком, состоящим из внутреннего подшипника. Подшипник устанавливается в основании подшипника тензометра и тесно соприкасается с валиком, что обеспечивает компактность.

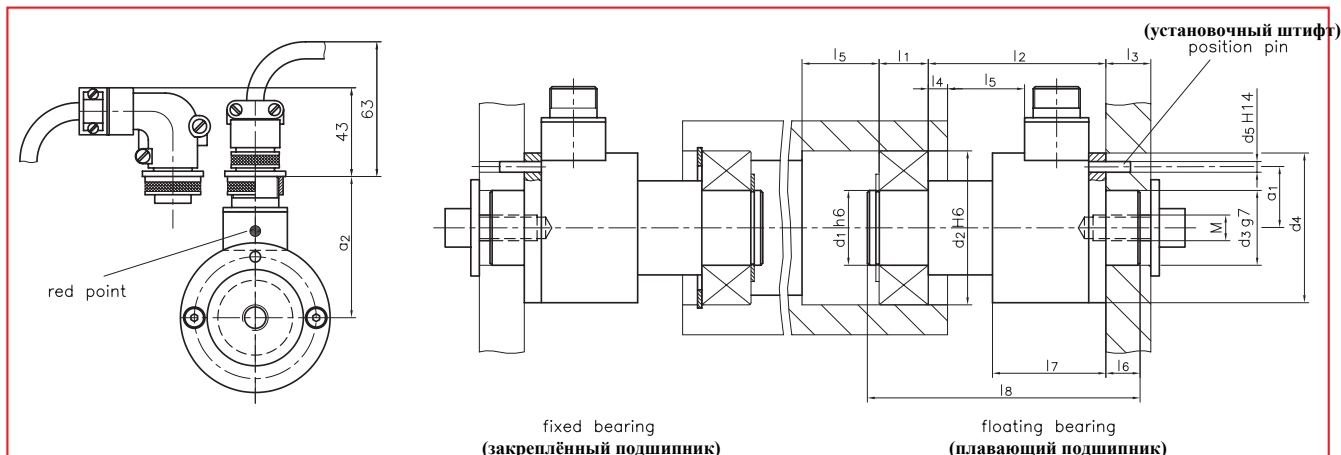
● Описание функций

Фольговые тензометры, установленные на мостиках сопротивления в каждом датчике, отображают фактическое показание натяжения. Работа данного датчика разработана на принципе работы балки на изгибе. Когда цапфа валика подвергается воздействию силы, напряжение на изгибе передаётся полотну. Если сила идёт в направлении, аналогичной вектора направления “red point”, выходной показатель усилителя будет фактическим показателем натяжения материала.

Технические данные датчиков для измерения натяжения серии ZMGZ

● The Point is Technology

ZMGZ ● Размеры указаны в мм



Роликовые подшипники для ZMGZ205: 2205.2RS.TV или 63305.2RSR; Роликовые подшипники для ZMGZ207: 2207.2RS.TV или 63307.2RSR

ZMGZ ● Характеристики

Тип датчика	Номинальное напряж. N	Размеры в мм															Масса kg	
		d1	d2	d3	d4	d5	l1	l2	l3	l4	l5	l6	l7	l8	M	a1		a2
ZMGZ205.100	100	25	52	30	50	4	18	68.5	15	9	23	10	43.5	100	M10	20	56	0.9
ZMGZ205.200	200																	
ZMGZ205.375	375																	
ZMGZ205.750	750																	
ZMGZ205.1500	1500																	
ZMGZ207.100	100	35	72	35	70	5	23	83	20	9	36	16	53	127.5	M12	28.5	67	1.9
ZMGZ207.200	200																	
ZMGZ207.375	375																	
ZMGZ207.750	750																	
ZMGZ207.1500	1500																	
ZMGZ207.3000	3000																	

ZMGZ ● Технические данные

Восприимчивость	1.8 mV / V
Предел восприимчивости	< ± 0.2 %
Класс точности	± 0.5 % (F _{nominal})
Температурный коэффициент	± 0.1 % / 10 K
Температурный диапазон	-10...+60 °C
Входное сопротивление	350 Ω
Сетевое напряжение	1...12 VDC
Максимальная перегрузка	10-ти кратная (отн. номин. показателя)
Материал датчика	Нержавеющая сталь

В комплект входят:

прямой электрический коннектор, установочный винт, упругое зажимное кольцо, пружинная шайба.

Опции:

H14 = Угловой коннектор.

H15 = Коннектор, противоположный вектору "red point"

H16 = Жаростойкость до 120 °C.

H18 = Прямолинейный водонепроницаемый коннектор.

H21 = Кабельный монтаж, без коннектора.

H29 = Усовершенствованная прокладка проводов и герметизация для использования в агрессивных средах (напр. кислоты).

H30 = Усовершенствованная прокладка проводов и герметизация для использования в гидрокарбонатных средах (напр. масла).

Артикулы (например):

ZMGZ205.375.H14.H16

Тип датчика _____

Опции _____

Контакты:

ООО "СервоКИП"

603022, г. Нижний Новгород

ул. Тимирязева 15

(831) 433-23-01, 433-04-81

info@fms-ag.ru

www.fms-ag.ru