

## Мини-валик для измерения натяжения серии RMGZ 900

**10-тикратная защита от перегрузок**

Не требует перекалибровки

**Диапазон измерения натяжения 20:1**

Широкий диапазон измерения

**Плоскопараллельная балка двойного изгиба**

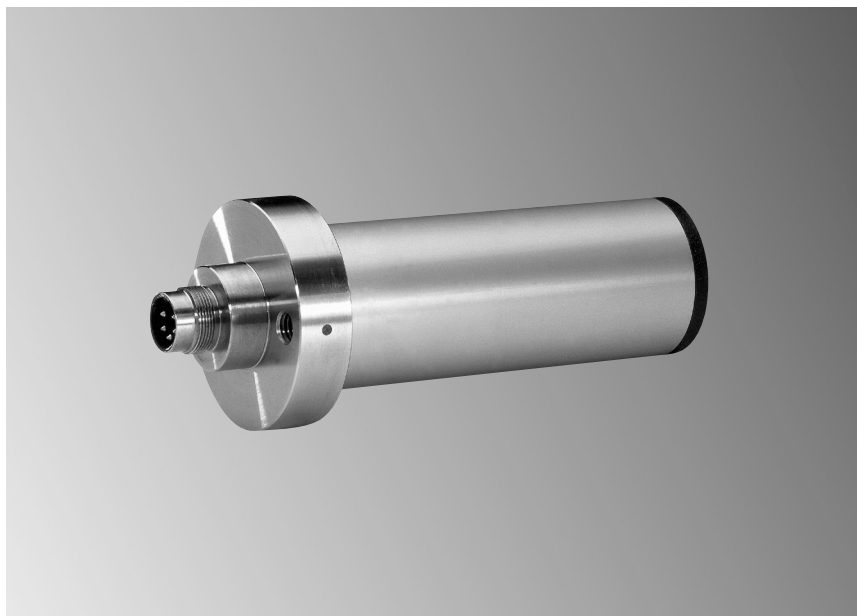
Фиксация положения полотна и последовательность измерения

**Корпус из нержавеющей стали,**

**анодированный валик**

Коррозионностойкий,

ультраизносоустойчивый



### ● Описание функций

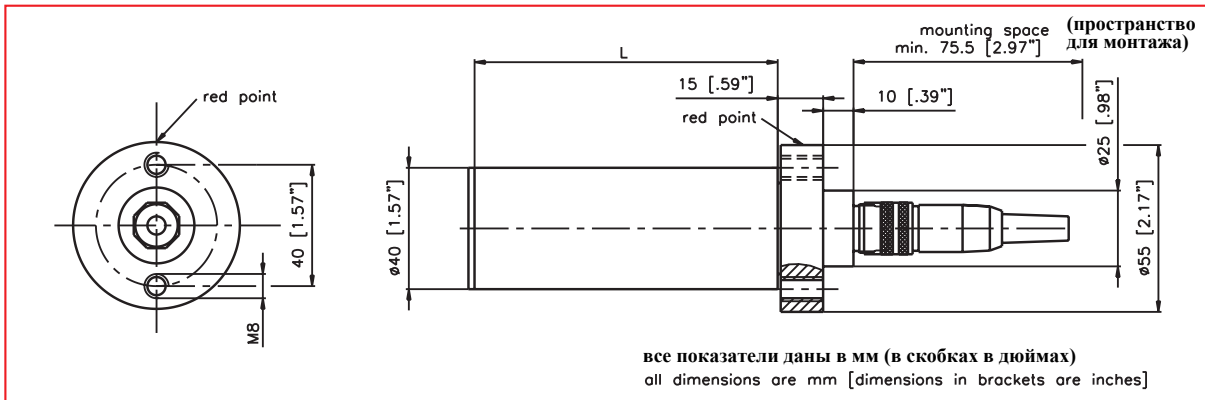
Мини-датчик серии RMGZ использует консольные крепления датчиков, которые минимизируют потребность свободного пространства в машинах в процессе обработки материала. Они могут быть установлены горизонтально или вертикально непосредственно на раме машины. Вектор направления “red point”, расположенный на корпусе датчика, отображает прямой показатель натяжения полотна. Даже при условиях малого угла обхвата полотна материала показание натяжения выдаётся с высокой точностью.

### ● Принцип измерения

В целях получения максимально точного показателя измерения натяжения датчик оснащён фольговым тензометром, расположенным на мостике сопротивления. Разработка балки двойного изгиба и встроенный ограничитель позволяют избежать угловое смещение, тем самым минимизируя потребность в перекалибровке и защищая машину от перегрузок.

● The Point is Technology

RMGZ 900 mini ● Размеры указаны в мм



RMGZ 900 mini ● Технические данные

Чувствительность	1.8 mV/V
Предел чувствительности	< ± 0.2 %
Класс точности	± 0.5 % (F <sub>nominal</sub> )
Температурный коэффициент	± 0.1 % / 10K
Температурный диапазон	-10...+60 °C [14...140 °F]
Входное сопротивление	350 Ω
Сетевое напряжение	1...12 VDC
Защита от перегрузок	10-тикратная (относительно номинального показателя)
Материал валика	Анодированный алюминий

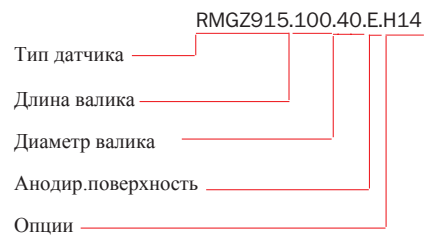
RMGZ 900 mini ● Размеры / Номинальное натяжение

Длина (L) mm [in]	Ном. напряжение N [lbf]	Артикулы FMS
<b>100 [3.94]</b>	20 [4.5]	RMGZ912.100.40.E
	50 [11.2]	RMGZ915.100.40.E
	100 [22.5]	RMGZ921.100.40.E
	200 [45]	RMGZ922.100.40.E
	500 [112]	RMGZ925.100.40.E
<b>150 [5.91]</b>	50 [11.2]	RMGZ915.150.40.E
	100 [22.5]	RMGZ921.150.40.E
	200 [45]	RMGZ922.150.40.E
<b>200 [7.87]</b>	50 [11.2]	RMGZ915.200.40.E
	100 [22.5]	RMGZ921.200.40.E
	200 [45]	RMGZ922.200.40.E

Опции:

**H14** = Угловой коннектор.  
**H29** = Усовершенствованная прокладка проводов и герметизация для использования в агрессивных средах.

Артикулы (например):



В комплект входят:

Прямолинейный разъем, крепежный винт  
По заказу можно приобрести различные размеры роликов и ролики с поверхностной обработкой.

Контакты:

ООО "СервоКИП"  
603022, г. Нижний Новгород  
ул.Тимирязева 15  
(831) 433-23-01, 433-04-81  
info@fms-ag.ru  
www.fms-ag.ru