

Роликовый датчик для измерения натяжения серии RMGZ 400/600

Номинальное натяжение от 60 – 4000 N

Широкий диапазон измерения

10-тикратная защита от перегрузок

Не требует перекалибровки

Диапазон измерения напряжения 50 : 1

Широкая область применения

Встроенные высококачественные шариковые подшипники

Не требует технического обслуживания



● RMGZ 400/600

Роликовый датчик для измерения натяжения серии RMGZ 400/600 используется для измерения натяжения проволок, кабелей и других узких плоских материалов. Специальный шкиф устанавливается на обойме шариковых подшипников. Для рамы машины необходимо крепёжное отверстие со сплошным прорезом. Сплошной прорез удерживают позицию штифта, что предотвращает датчик от скручивания. Положения штифта зависит от направления натяжения и вектора направления “red point”

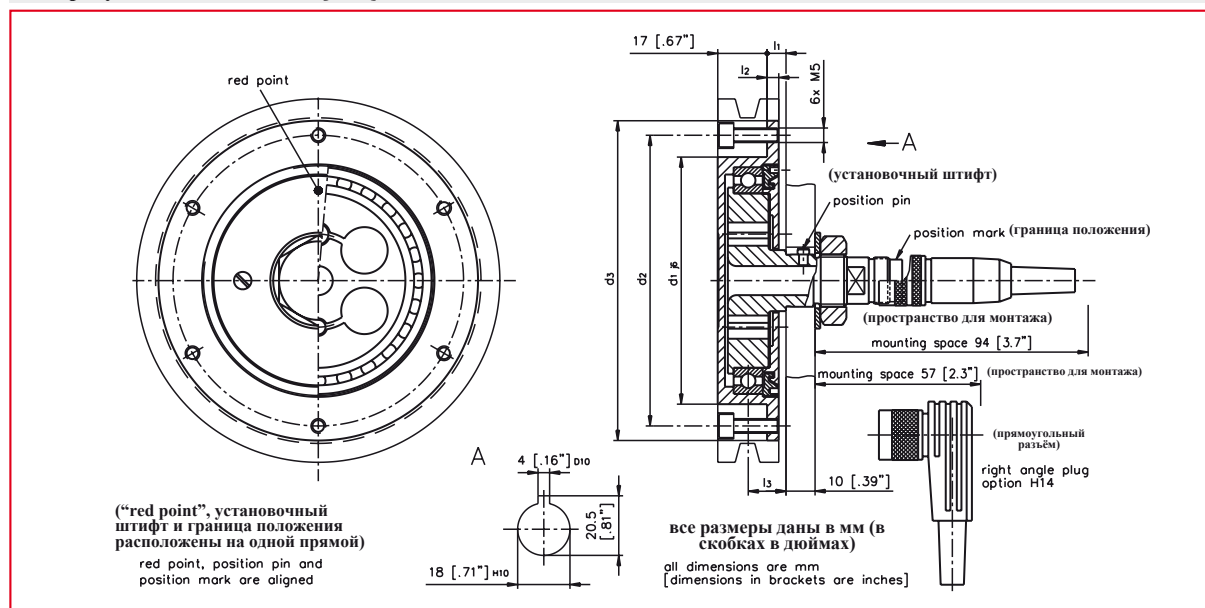
● Описание функций

Работа валика для измерения напряжения серии RMGZ 400/600 основана на принципе работы усовершенствованной изгибочной балки, что обеспечивает максимальную точность измерения. В целях получения высокоточного показателя измерения натяжения датчик оснащён фольговым тензотроном, расположенным на мостике сопротивления. Механический ограничитель обеспечивает максимальную защиту от перегрузок. Данная совокупность гарантирует высокую точность и надёжность процесса без потребности в перекалибровке.

Технические данные модели RMGZ 400/600

● The Point is Technology

Размеры указаны в мм или в [inch]



RMGZ 400/600 ● Номинальное натяжение / Размеры

| RMGZ Серия | Номинальное напряж. N [lbf] | Артикулы FMS | Размеры | | | | | | kN [lbf] | Пр.скорости rpm | Масса kg [lbs] |
|------------|-----------------------------|--------------|---------|--------|--------|---------|---------|---------|----------|-----------------|----------------|
| | | | d1 | d2 | d3 | l1 | l2 | l3 | | | |
| RMGZ 400 | 60 [13.5] | RMGZ 416B | | | | | | | | | |
| | 100 [22.5] | RMGZ 421B | 85 | 100 | 110 | 6.5 | 4 | 13 | 11.8 | 8500 | 0.75 |
| | 200 [45] | RMGZ 422B | [3.34] | [3.94] | [4.33] | [0.256] | [0.157] | [0.512] | [2653] | | [1.65] |
| | 500 [112] | RMGZ 425B | | | | | | | | | |
| RMGZ 600 | 1000 [225] | RMGZ 631B | 110 | 125 | 136 | 7.5 | 5 | 13.5 | 21.2 | | 0.9 |
| | 2000 [450] | RMGZ 632B | [4.33] | [4.92] | [5.35] | [0.295] | [0.197] | [0.531] | [4766] | 6700 | [1.98] |
| | 4000 [900] | RMGZ 634B | | | | | | | | | |

RMGZ 400/600 ● Технические данные

| | |
|---------------------------|---|
| Чувствительность | 1.8 mV / V |
| Предел чувствительности | $\leq \pm 0.2 \%$ |
| Класс точности | $\pm 0.5 \%$ (F_{nominal}) |
| Температурный коэффициент | $\pm 0.1 \%$ / 10 K |
| Температурный предел | -10...+60C(доп. H16: - 10...+120°C) |
| Входное сопротивление | 350Ω |
| Сетевое напряжение | 1...12 VDC |
| Защита от перегрузок | 10-ти кратная (отн. номин. показателя) |
| Материал | Корпус из нержав. стали с алюм. покрытием |
| Степень защиты | Герметизирован для защиты от пыли (IP 40) |

Опции:

H14 = Угловой коннектор.

H16 = Жаростойкость до 120 °C [248 °F].

Артикулы (например):

RMGZ422B.H14

Тип датчика _____

Опции _____

В комплект входит:

Прямой коннектор (шкив не входит в состав комплекта).

Контакты:

ООО "СервоКИП"

603022, г. Нижний Новгород

ул.Тимирязева 15

(831) 433-23-01, 433-04-81

info@fms-ag.ru

www.fms-ag.ru