

Цапфа измерения силы серии JG 205

Степень защиты IP 68

Специально разработан для использования в экстремальных условиях работы

10-кратная защита от перегрузки

Не требуется перекалибровка

Компактный и прочный

Не требует большого пространства для установки

Номинальная сила от 125 – 1500 N
[28 – 337 lbf]

Унифицированность применения

Корпус из стальной стали

Коррозионностойкий, износостойчивый



● Серия JG 205

Датчики серии JG 205 идеально подходят для использования в экстремально жёстких условиях работы, где происходит воздействие сильнодействующими химическими веществами, высокой температурой и высоким уровнем влажности воздуха. Благодаря своему компактному и износостойчивому дизайну датчики могут широко использоваться в таких текстильных оборудованных, как мерсеризаторах, устройствах для термического закрепления, пропиточных машинах, а также в ламинаторах. Датчики серии JG 205 могут использоваться со всеми усилителями марки FMS.

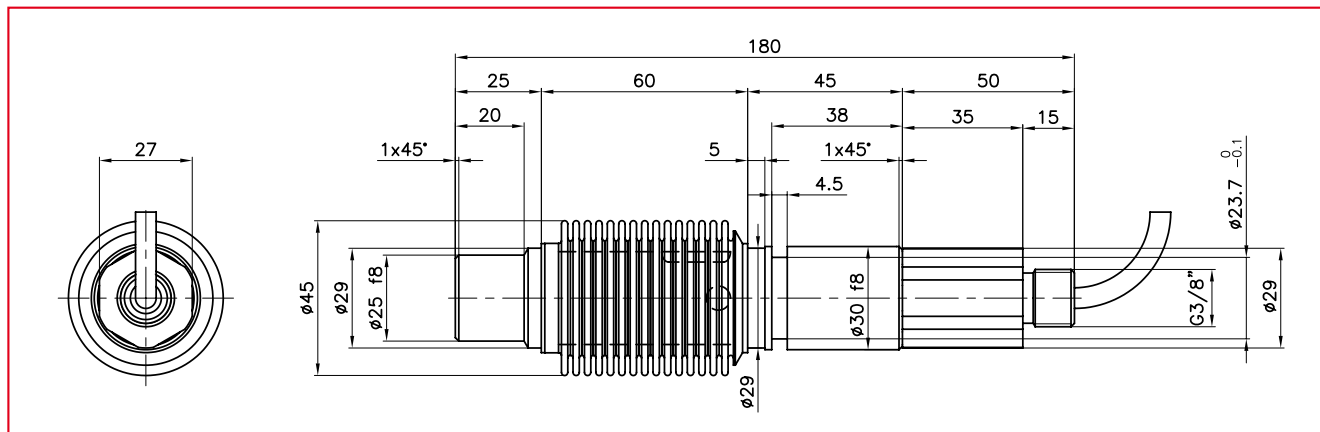
● Описание функций

Фольговые тензометры, установленные на мостиках сопротивления в каждом датчике, отображают фактическое показание натяжения. Разработка балки двойного изгиба данного датчика позволяет избежать угловое смещение в процессе нагрузки и измерять показание натяжения с высоким уровнем точности и надёжности даже в условиях небольшого угла обхвата материала.

Датчики серии JG 205 обладают высокой степенью защиты (IP 68) за счёт герметично спаенного корпуса из нержавеющей стали и уплотнителя из герметизированного стекла.

• The Point is Technology

JG 205 • Габаритные размеры указаны в мм



JG 205 • Сила

Датчик	Номинальная сила
JG 205.125	125
JG 205.250	250
JG 205.500	500
JG 205.1000	1000
JG 205.1500	1500

Опции:

H16 = Жаростойкость датчика с PG - уплотнителем до 150° С.

Пример заказа:

JG205.1500.H16

Тип датчика _____
 Номин. сила _____
 Опции _____

JG 205 • Технические данные

Чувствительность	1.8 mV / V
Предел чувствительности	< ± 0.2 %
Класс точности	± 0.5 % (F _{nominal})
Температурный коэффициент	± 0.1 % / 10 K [±0.0055%/°F]
Температурный диапазон	- 10...+ 60 °C - 10...+ 150 °C [14...302 °F] для H16
Входное сопротивление	350 Ω
Сетевое напряжение	1...12 В DC
Максимальная перегрузка	>10 относительно номин. показателя
Материал датчика	Нержавеющая сталь
Степень защиты	IP 68
Масса	0.7 кг [1.54 фунта]

В комплект входят:

Цапфа измерения силы;
 Инструкция по вводу в эксплуатацию;
 5-метровый кабель для использования в условиях нормальной температуры.

В комплект не входят:

Подшипники;
 Крепёжные винты;
 При заказе опции H16 высокотемпературный кабель необходимо заказывать отдельно.

Контакты:

ООО "СервоКИП"
603022, г. Нижний Новгород
ул. Тимирязева 15
(831) 433-23-01, 433-04-81
info@fms-ag.ru
www.fms-ag.ru