

Роликовый датчик для измерения натяжения серии IMGZ

10-тикратная защита от перегрузки

Не требует перекалибровки

Диапазон измерения натяжения 20 : 1

Широкий диапазон измерения натяжения

Номин. натяжение от 200 до 3000 N

Унифицированность применения

Корпус из нержавеющей стали

Коррозионностойкий, износоустойчивый

Датчик, встроенный в корпус валика при помощи одного электрического соединения

Лёгкая установка



● Описание функций

Роликовый датчик для измерения натяжения серии IMGZ используется в различных процессах обработки материала, например, при обработке бумаги или фольги.

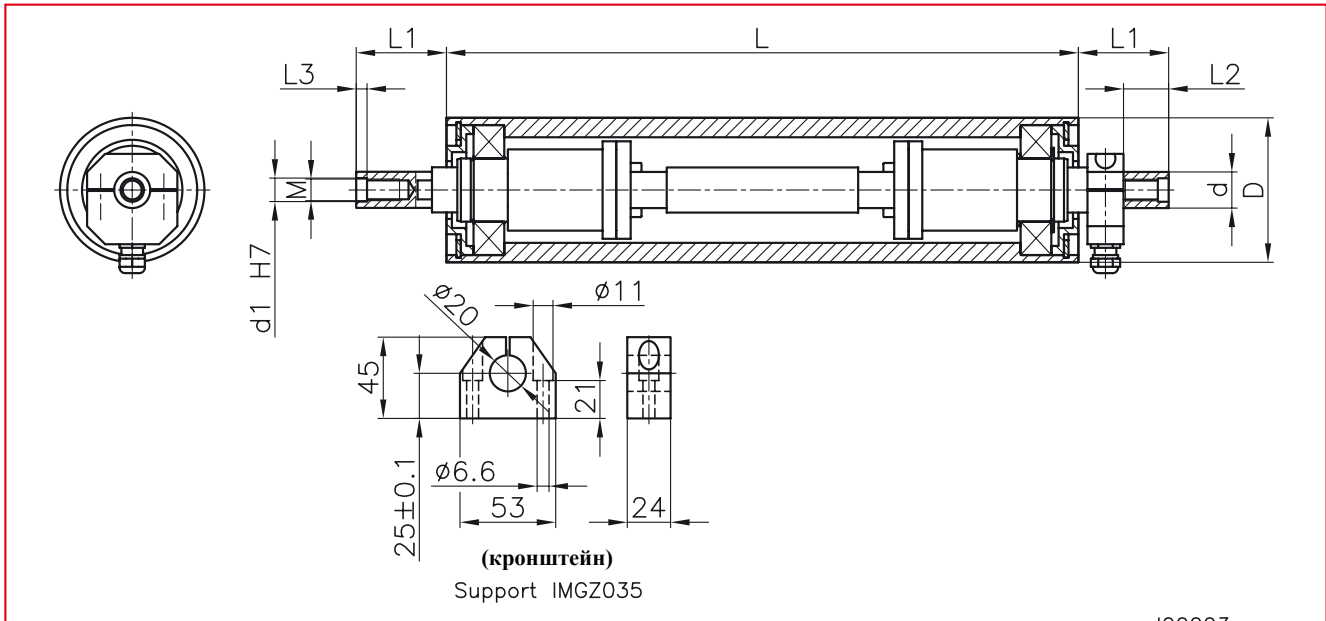
Валик измерения силы либо устанавливается непосредственно на боковой панели рамы машины, либо крепится при помощи кронштейнов. Датчики измерения встроены в корпус валика для измерения силы, действующей на валик.

● Принцип измерения

В целях получения максимально точного показателя измерения натяжения датчик оснащён фольговым тензOMETром, расположенным на мостике сопротивления. Разработка балки двойного изгиба и встроенный ограничитель позволяют избежать угловое смещение, тем самым минимизируя потребность в перекалибровке и защищая машину от перегрузок.

Вектор направления “red point”, расположенный на корпусе датчика, отображает непосредственный показатель натяжения полотна.

Показатели даны в мм



IMGZ • Номинальное напряжение / Размеры указаны в мм

Серия	Номиналь. напряж. N	Размеры указаны в мм							d	d ₁	D ²⁾	Тип подшип- ника
		L ¹⁾	L ₁	L ₂	L ₃	M						
IMGZ035	200	400 – 3000	50	25	6	M 12 x 18 / 23	20	13	80, 100, 120, 140, 160, 200	1207		
	400											
	750											
	1500											
	3000											

1) Базовая длина - 100 мм, другая длина - на заказ. 2) Другие диаметры - на заказ.

IMGZ • Технические данные

Чувствительность	1.8 mV / V
Предел чувствительности	< ± 0.2 %
Класс точности	± 0.5 % (F _{nominal})
Температурный коэффициент	± 0.1 % / 10 К
Температурный диапазон	- 10...+ 60 °С
Входное сопротивление	175 Ω
Системное напряжение	1...12 VDC
Защита от перегрузок	10-тикратная (отн. номин. показателя)
Материал датчика	Нержавеющая сталь
Материал валика	На выбор: D = Обработанный на станке алюмин. E = Анодированный алюминий A = Спецпокрытия (плазменные, ...)

Артикулы (например):

IMGZ035.750.800.200.D

Тип _____
Ном. напряжение _____
Длина валика _____
Диаметр валика _____
Материал _____

В комплект входят:

Роликовый датчик измерения силы с 5-тиметровым соединительным кабелем. Монтажная опора может быть заказана отдельно.

Контакты:

ООО "СервоКИП"
603022, г. Нижний Новгород
ул.Тимирязева 15
(831) 433-23-01, 433-04-81
info@fms-ag.ru
www.fms-ag.ru