

Тензодатчики измерения сжатия и натяжения серии DMGZ 300

10-ти кратная защита от перегрузок

Нет необходимости в перекалибровке

Диапазон измерения силы 20 : 1

Широкий диапазон измерения силы

**Датчик из нержавеющей стали,
алюминиевая оболочка**

**Коррозионноустойчивый,
ультраизноустойчивый**

Компактный дизайн

**Минимально требуемое для установки
пространство**



● DMGZ 300

Тензодатчики серии DMGZ 300 измеряют напряжение относительно направления осевой линии датчика. Данная сила отправляется в измерительный механизм датчика посредством резьбового вала или каким-либо другим способом. Они измеряют показатели как сжатия, так и натяжения. Встроенная защита от перегрузок предотвращает повреждение датчика. Не требует перекалибровки.

● Описание функций

Тензодатчики сжатия и натяжения серии DMGZ 300 используют фольговые тензометры, установленные на мосте сопротивления катушки датчика.

Такой точный и надёжный метод измерения идеально подходит для использования в жёстких условиях работы.

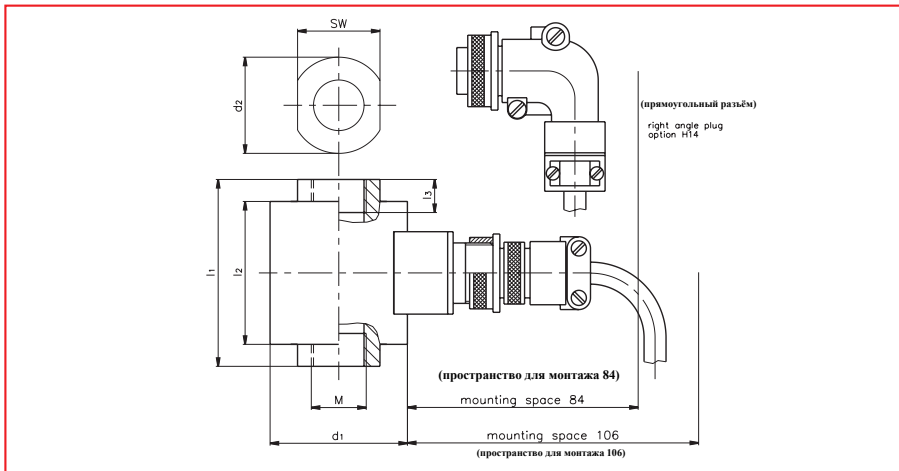
● Сфера применения

- Измерение силы сжатия и натяжения
- Измерение зазоров
- Усилие для перфорирования

Технические данные серии DMGZ 300

● The Point is Technology

DMGZ ● Размеры даны в мм



DMGZ ● Номинальное натяжение / Размеры указаны в мм

Тип датчика	Номинал. сила kN	Размеры указаны в мм							Защита от перегрузок		Масса kg
		d1	d2	l1	l2	l3	M	SW	Сжатие	Натяжение	
DMGZ323A.RF	0.3	50	35	68	52	12	M 20 x 1.5	30	10 x	10 x	0.5
DMGZ325A.RF	0.5								10 x	10 x	
DMGZ331A.RF	1.0								10 x	10 x	
DMGZ3325A.RF	2.5								10 x	10 x	
DMGZ335A.RF	5								10 x	10 x	
DMGZ341A.RF	10								10 x	6 x	
DMGZ342A.RF	20								10 x	3 x	
DMGZ345A.RF	50	60	45	76	60	15	M 30 x 2	36	3 x	3 x	0.8

DMGZ ● Технические данные

Чувствительность	1.8 mV / V
Предел чувствительности	< ± 0.2 %
Класс точности	± 0.5 % (F _{nominal})
Температур. коэффициент	± 0.1 % / 10 K
Температурный диапазон	- 10... + 60 °C (доп. H16: -10... + 120 °C)
Входное сопротивление	350 Ω
Напряжение питания	1...12 VDC
Материал датчика	Датчик силы: нержавеющ. сталь Оболочка: анодированный алюминий

Опции:

- H14= Угловой разъем
- H16= Жаростойкость до 120 °C
- H18= Водонепроницаемый разъем
- H29= Усовершенствованная прокладка проводов и герметизация для использования в агрессивных средах (кислоты)
- H30 = Усовершенствованная прокладка проводов и герметизация для использования в углеводородных средах (в осн. масла и топливо).

Пример заказа датчика:

DMGZ335A.RF.H14

Тип датчика _____
Опции _____

В комплект входит:

Прямой разъем.

Контакты:

ООО "СервоКИП"
603022, г. Нижний Новгород
ул.Тимирязева 15
(831) 433-23-01, 433-04-81
info@fms-ag.ru
www.fms-ag.ru