

Роликовые датчики для измерения натяжения серии CZ 205

10-ти кратная защита от перегрузок

Нет необходимости в перекалибровке

Диапазон измерения силы 20 : 1

Высокое разрешение измерения силы

**Номинальное натяжение 50, 125,
250, 500, 1000, 1500 N**

Унифицированность применения

**Датчик с корпусом из нержавеющей стали
с алюминиевым покрытием**

Коррозионностойкий, ультраизносоустойчивый



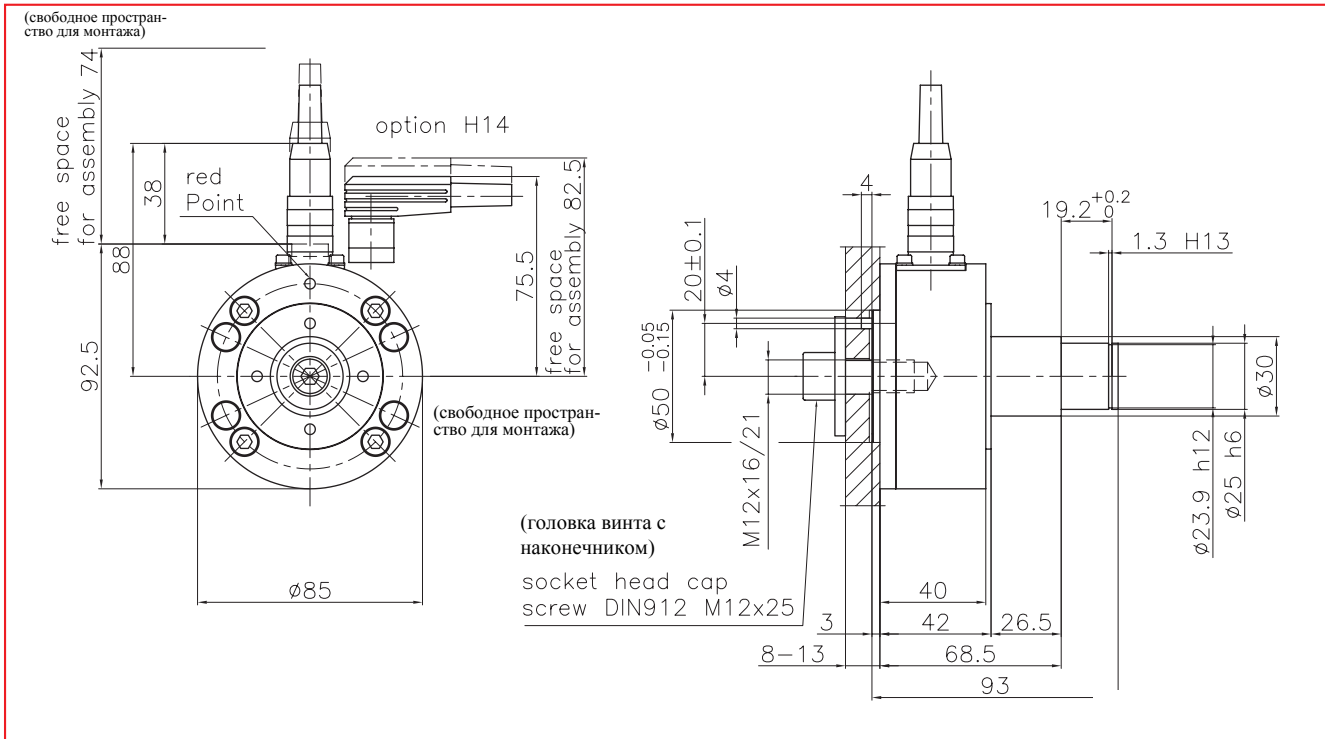
● CZ 205

Роликовые датчики для измерения натяжения серии CZ 205 гарантируют точное измерение натяжения во всех процессах обработки материала. Они используются вместе с валиком, состоящим из внутреннего подшипника с размером гнезда в 25 mm. Подшипник устанавливается в основании подшипника тензометра и тесно соприкасается с валиком, что обеспечивает компактность. Вектор направления “red point”, расположенный на корпусе датчика, отображает непосредственный показатель натяжения полотна.

● Описание функций

Фольговые тензометры, установленные на мостиках сопротивления в каждом датчике, отображают фактическое показание натяжения. Показания силы принимаются в измерительный усилитель FMS для дальнейшей обработки. Разработка балки двойного изгиба данного датчика позволяет избежать угловое смещение в процессе нагрузки и измерять показание натяжения с высоким уровнем точности и надёжности. Встроенный механический аппаратный ограничитель обеспечивает высокий уровень защиты от перегрузок.

CZ 205 ● Размеры указаны в мм



CZ 205 ● Характеристики датчика

| Тип датчика | Ном. натяжение N | Масса kg |
|-------------|------------------|----------|
| CZ 205.50 | 50 | 1.080 |
| CZ 205.125 | 125 | 1.080 |
| CZ 205.250 | 250 | 1.080 |
| CZ 205.500 | 500 | 1.080 |
| CZ 205.1000 | 1000 | 1.080 |
| CZ 205.1500 | 1500 | 1.080 |

CZ 205 ● Технические данные

| | |
|---------------------------|--|
| Чувствительность | 1.8 mV / V ± 2 % |
| Класс точности | ± 0.5 % (F _{nominal}) |
| Температурный коэффициент | ± 0.1 % / 10 К |
| Температурный диапазон | -10...+ 60 °С |
| Входное сопротивление | 350 Ω |
| Напряжение питания | 1...12 VDC |
| Максимальная перегрузка | 10-ти кратная (отн. номинального показателя) |
| Материал датчика | Нержавеющая сталь с алюмин. покрытием |

Опции:

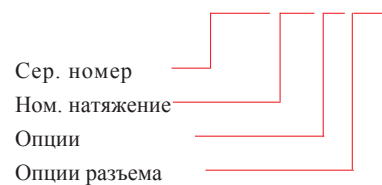
FL = Базовая установка

H14 = Угловой разъем

H16 = Жаростойкость датчика с PG-уплотнителем до 150 °С, разъемов - до 120 °С.

Пример заказа:

CZ205.500.FL.H14



В комплект входят:

Роликовый датчик для измерения силы, винт и упругая зажимная шайба для центрального монтажа, прямой разъем

Контакты:

ООО "СервоКИП"
603022, г. Нижний Новгород
ул. Тимирязева 15
(831) 433-23-01, 433-04-81
info@fms-ag.ru
www.fms-ag.ru