

## Датчики измерения натяжения серии С 203

**10-ти кратная защита от перегрузок**  
Нет необходимости в перекалибровке

**Диапазон измерения силы 20 : 1**  
Класс точности 0.5 %

**Номинальное натяжение 50, 125,  
250, 500 и 1000 N.**

**Унифицированность применения**

**Датчик в корпусе из нержавеющей стали**  
**внешняя оболочка- алюминий**  
**Коррозионностойкий,**  
**ультраизносоустойчивый**



### ● С 203

Датчики измерения натяжения серии С203 спроектированы для работы в механизмах с подвижными валами, где есть необходимость замены валов в процессе производства. Датчики с лёгкостью устанавливаются на боковой раме машины с помощью крепёжных винтов или на верхней раме с помощью крепёжных кронштейнов. Точка “red point”, отмеченная на корпусе датчика, отображает направление вектора результирующей силы. Даже при условиях малого угла обхвата полотна материала и большой массы валика, значение натяжения измеряется с высокой точностью.

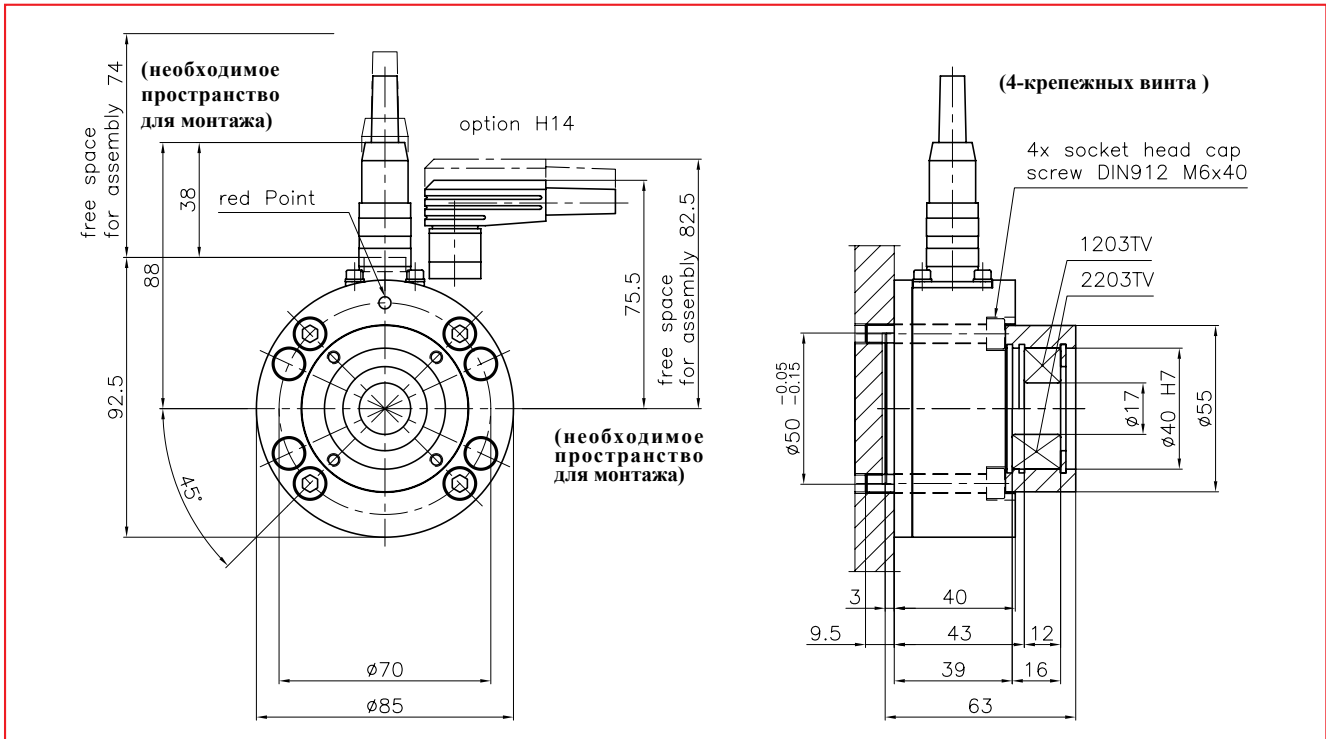
### ● Описание функций

Фольговые тензометры, собранные по мостовой схеме измеряют фактическое значение натяжения. Специально разработанный чувствительный элемент- балка двойного изгиба, данного датчика позволяет избегать углового смещения в процессе работы и измерять показание натяжения с высоким уровнем точности и надёжности. Встроенный механический ограничитель обеспечивает высокий уровень защиты от перегрузок. Благодаря этому нет необходимости в перекалибровке датчика в случае перегрузки.

Технические данные датчика серии С 203

● The Point is Technology

Размеры указаны в mm



\* Подшипники 1203 TV/2203 TV не входят в состав комплекта. Их необходимо заказывать отдельно.

**С 203 ● Характеристики**

Тип датчика	Номин. натяжение N	Масса kg
С 203.50.17	50	0.87
С 203.125.17	125	0.87
С 203.250.17	250	0.87
С 203.500.17	500	0.87
С 203.1000.17	1000	0.87

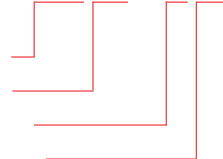
**Опции:**

- FL** = Для установки в панель
- H14** = Угловой разъем
- H16** = Жаростойкость датчика с PG-уплотнителем до 150 °С, разъема - до 120 °С.

**Пример заказа датчика**

**C203.500.17.FL.H14**

- Серия датчика
- Номин.напряжение
- Сособ монтажа
- Опции разъема



**С 203 ● Технические характеристики**

Чувствительность	1.8 mV / V ± 2 %
Класс точности	± 0.5 % (F <sub>nominal</sub> )
Температурный коэффициент	± 0.1 % / 10 К
Температурный диапазон	-10...+ 60 °С
Входное сопротивление	350 Ω
Напряжение питания	1...12 VDC
Максимальная перегрузка	> 10 (относительно номинального значения)
Материал датчика	Нержавеющая сталь с алюминиевым покрытием

**В комплект входят:**

- Датчик, пружинная шайба, крепёжные винты и упругие зажимные шайбы, прямой разъем

**Контакты:**

ООО "СервоКИП"  
603022, г. Нижний Новгород  
ул.Тимирязева 15  
(831) 433-23-01, 433-04-81  
info@fms-ag.ru  
www.fms-ag.ru