

FMS-winderGLIDE типа D.6

Актуатор с шаговым двигателем для управления установкой

Высокоточное позиционирование.

Сила тяги 2500 N

Высокая мощность в компактном дизайне

Длина хода 125 мм и 200 мм

Два размера для удобства монтажа

Многофункциональность монтажа, износостойчивый корпус

Предназначен для работы в тяжёлых климатических условиях



● Описание функций

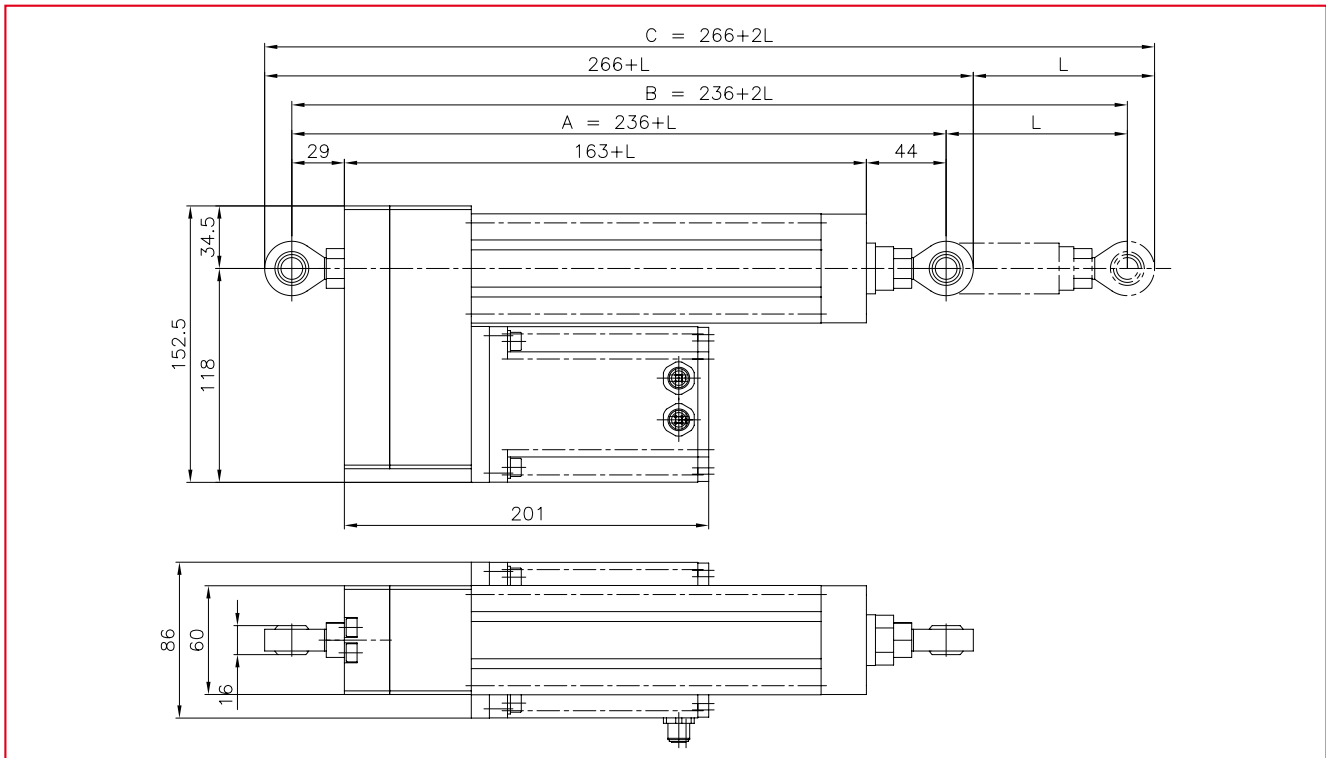
FMS-winderGLIDE D.6 разработан для установок по разматыванию и сматыванию рулонов.

Благодаря шаговому двигателю с силой тяги в 2500 N привод работает мощно и точно даже в габаритных машинах. По сравнению с гидравлическими системами, данный двигатель обеспечивает чистоту производства и подходит для упаковочных операций в пищевой и фармацевтической промышленности.

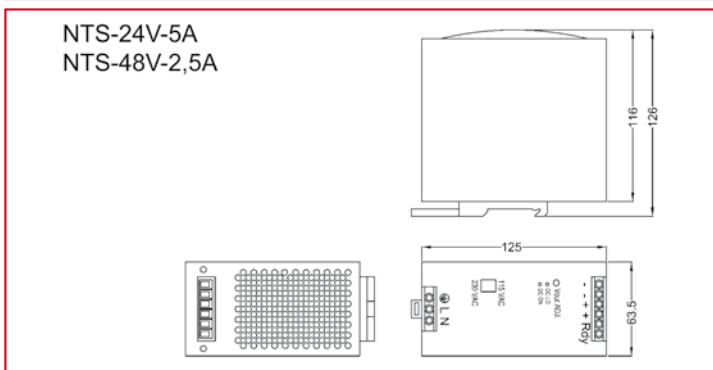
В целях удобства направления материала длина хода варьируется от 125 мм до 200 мм. Актуатор и блок питания поставляются в виде укомплектованного приводного агрегата. Наличие 2 коннекторов и различных монтажных устройств, компактный дизайн делают актуатор FMS идеальным для работы на новом оборудовании или для модификации существующего оборудования.

● The Point is Technology

FMS-winderGLIDE D.6 ● Размеры в мм



FMS-winderGLIDE D.6 ● Габариты блока питания



Артикулы (например):

FMS-winderGLIDE типа D.6

BKS.D.6.125

Серия _____

Длина хода _____

В комплект входят:

Актуатор со сферической шарнирной головкой на обеих сторонах с соответствующим блоком питания.

Не входят в состав комплекта:

Предварительно смонтированный кабель, различные монтажные устройства. Следующие монтажные устройства можно заказать отдельно:

- Скоба с болтом
- Шарнир
- Фланец для фронтального крепления

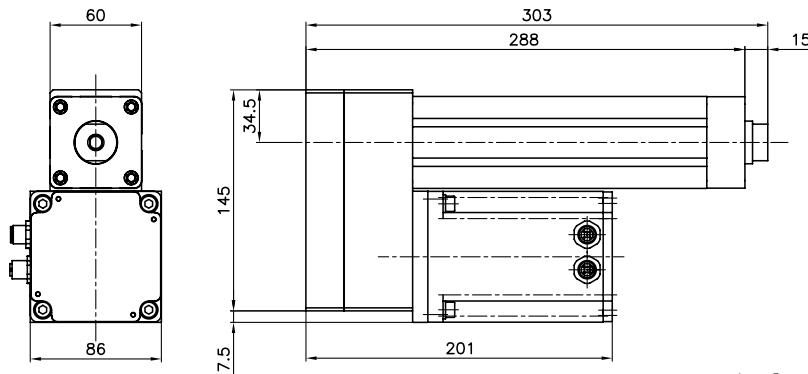
FMS-winderGLIDE типа D.6 ● Размеры в мм [дюйма]

Длина хода L	125 [4.9] или 200 [7.9]
Расстояние A в центре шарнирной головки	236 [9.3] + L
Длина B в полном ходу	236 [9.3] + 2L
Общая длина C	266 [10.5] + L
Габариты блока питания l x w x h	125 x 83 x 126 [4.9 x 3.3 x 5.0]

FMS-winderGLIDE типа D.6 ● Технические данные

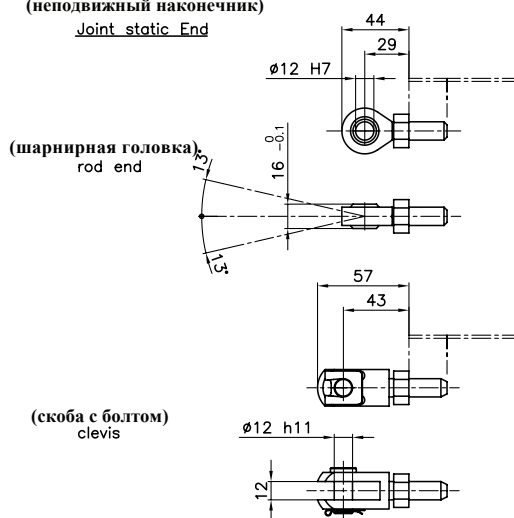
Шаг резьбы шпинделя	5 мм [0.2 дюйма]
Сила тяги	2500 N [562 фунта]
Скорость	25 мм/с [1 дюйма/с]
Привод	16 мм [0.63 дюйма] шпиндель/шариковый винт
Температурный диапазон	-10...60 °C [14...140 °F]
Степень защиты	IP 50

FMS-winderGLIDED.6 ● Монтажные устройства

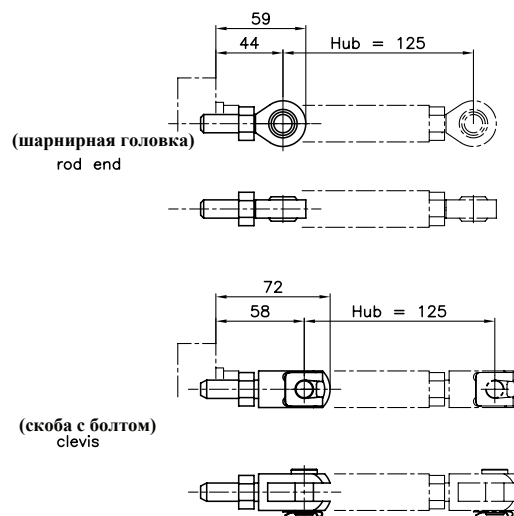


(свободное пространство для монтажа)
 *free space for assembly

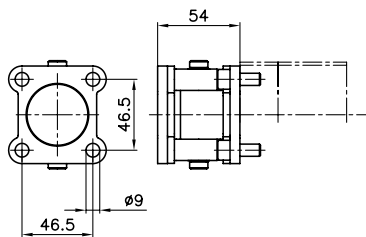
(неподвижный наконечник)
 Joint static End



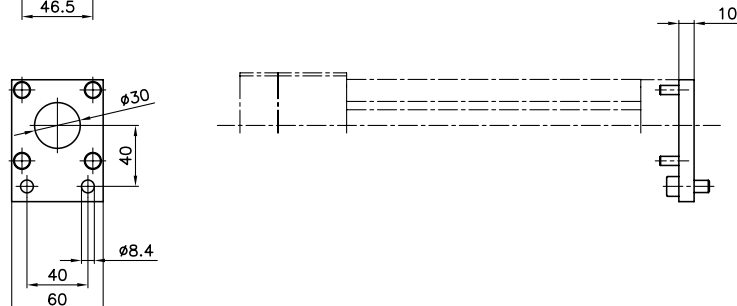
(подвижный наконечник)
 Joint moving End



(шарнир)
 hinge



(фланец)
 flange



Широкий спектр датчиков и контроллеров положения полотна работают совместно с актуатором BKS.D.3. Благодаря наличию большого выбора системных компонентов, актуатор универсален в применении.

Датчики

Ультразвуковой датчик контроля положения края ленты



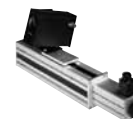
Оптический датчик контроля положения края ленты



Оптический датчик обнаруживания линий



Ручное и механическое регулирующие устройства



Наша компания предлагает на выбор несколько вариантов датчиков положения материала FMS для возможности демодулирования любого вида полотна материала. Для удобства внесения корректировок доступны датчики различных размеров. Есть возможность приобрести датчики положения полотна FMS либо с базовой ручной, либо с автоматически механизированной настройкой.

Контроллеры положения полотна

309 серия



600 серия



Наша компания предлагает несколько моделей контроллеров положения полотна FMS, в частности, **одноканальные и многоканальные версии** для управления несколькими полотнами в процессе обработки. Они соответствуют всем производственным требованиям, имеют большую скорость и **удобны в установке и эксплуатации**.

Контроллеры положения полотна FMS используют **высококачественные микропроцессоры**, которые обеспечивают управление такими приборами, как шаговый электродвигатель и гидравлический клапан, эксплуатационной гибкостью.

Доступны **различные модули подключения** контроллеров, включая RS232, PROFIBUS®, Ethernet, CanOpen, т.д.

Контакты:

ООО "СервоКИП"
603022, г. Нижний Новгород
ул.Тимирязева 15
(831) 433-23-01, 433-04-81
info@fms-ag.ru
www.fms-ag.ru