

FMS-winderGLIDE типа D.3

Актуатор с шаговым двигателем для управления установкой

Высокоточное позиционирование

Сила тяги 650 N

Высокая мощность в компактном дизайне

Длина хода 125 мм и 200 мм

Два размера для удобства монтажа

Многофункциональность монтажа, износостойчивый корпус

Универсальный, предназначен для работы в тяжёлых климатических условиях



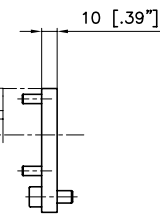
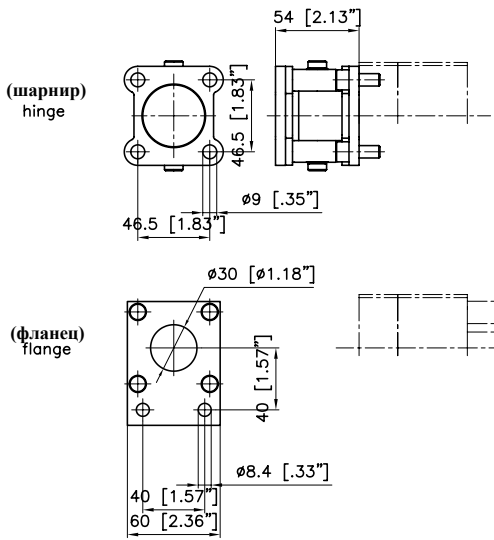
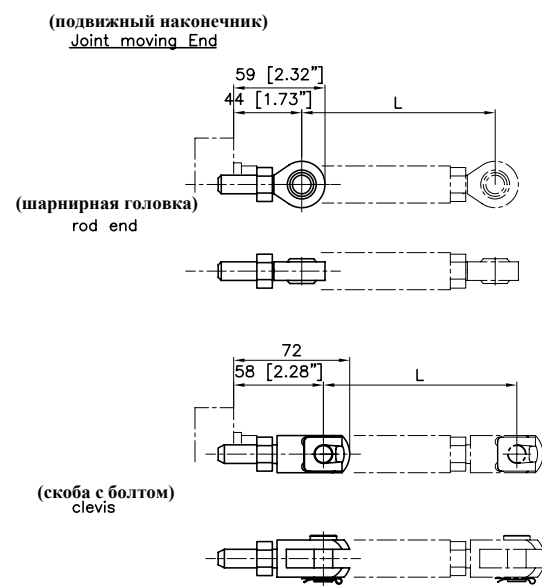
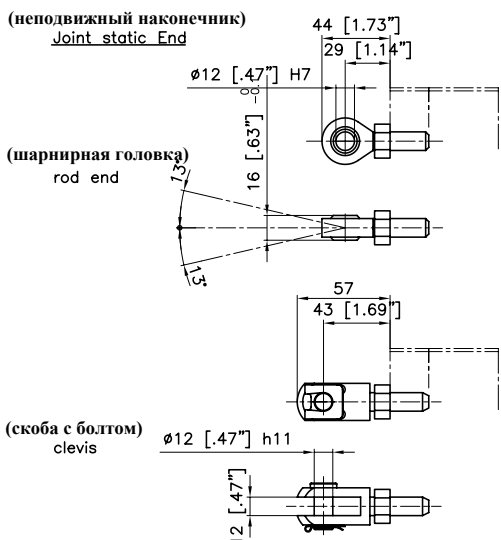
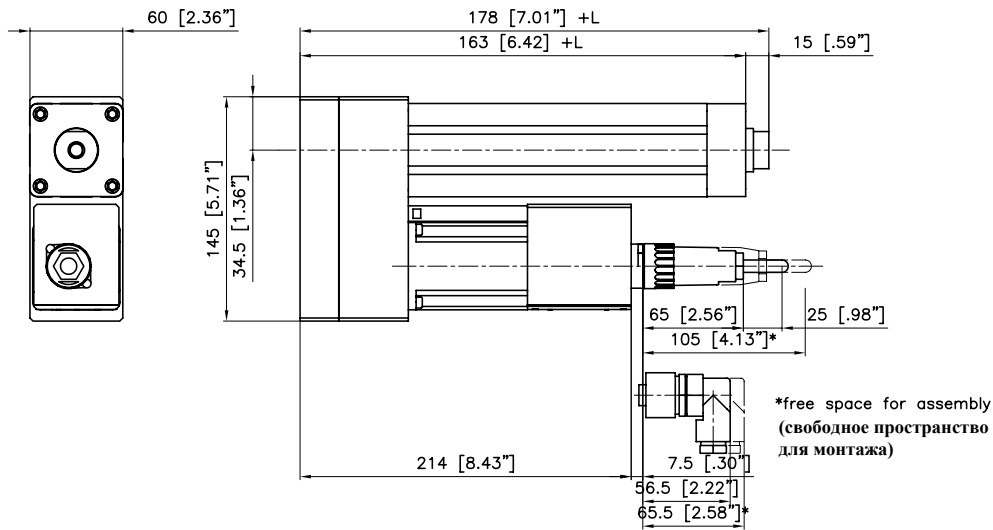
● Описание функций

FMS-winderGLIDE D.3 разработан для установок по разматыванию и сматыванию рулонов.

Благодаря шаговому двигателю привод работает мощно и точно. По сравнению с гидравлическими системами, данный двигатель обеспечивает чистоту производства и подходит для упаковочных операций в пищевой и фармацевтической промышленности.

FMS-winderGLIDE D.3 использует комбинацию шпинделя с шариковым винтом, что обеспечивает высокую точность хода. Наличие 1 коннектора и различных монтажных устройств, компактный дизайн делают актуатор FMS идеальным для работы на новом оборудовании или для модификации существующего оборудования.

FMS-winderGLIDE D.3 • Монтажные устройства





Широкий спектр датчиков и контроллеров положения полотна работают совместно с актуатором ВКС.D.3. Благодаря наличию большого выбора системных компонентов, актуатор универсален в применении.

Датчики

Ультразвуковой датчик
контроля положения
края ленты



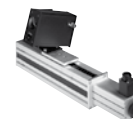
Оптический датчик
контроля положения края
ленты



Оптический датчик
обнаруживания линий



Ручное и механическое
регулирующие устройства



Наша компания предлагает на выбор несколько вариантов датчиков положения материала FMS для возможности демодулирования любого вида полотна материала. Для удобства внесения корректировок доступны датчики различных размеров. Есть возможность приобрести датчики положения полотна FMS либо с базовой ручной, либо с автоматически механизированной настройкой.

Контроллеры положения полотна

309 серии



600 серии



Наша компания предлагает несколько моделей контроллеров положения полотна FMS, в частности, **одноканальные и многоканальные версии** для управления несколькими полотнами в процессе обработки. Они соответствуют всем производственным требованиям, имеют большую скорость и удобны в **установке и эксплуатации**.

Контроллеры положения полотна FMS **используют высококачественные микропроцессоры**, которые обеспечивают управление такими приборами, как шаговый электродвигатель и гидравлический клапан, эксплуатационной гибкостью.

Доступны **различные модули подключения** контроллеров, включая RS232, PROFIBUS[®], Ethernet, CanOpen, т.д.

Контакты:

ООО "СервоКИП"
603022, г. Нижний Новгород
ул.Тимирязева 15
(831) 433-23-01, 433-04-81
info@fms-ag.ru
www.fms-ag.ru

www.fms-ag.ru