

FMS-webMASTER BKS 015

Компактный дизайн

Экономичное решение

Встроенный электронный блок

Не требует дополнительной проводки

Не требует программного обеспечения

Прост в установке и использовании

Компактный и прочный корпус

Надёжный и не требующий технического обслуживания



● FMS-webMASTER BKS 015

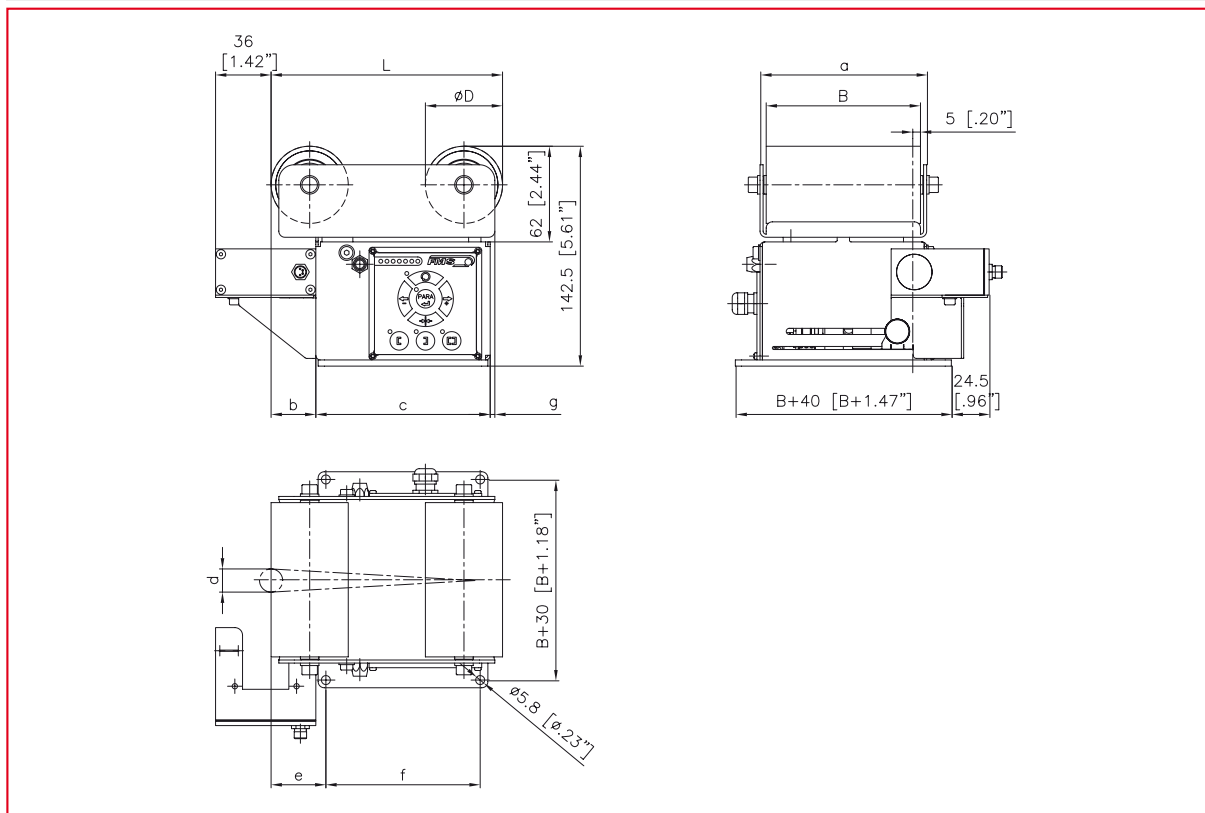
В процессе обработки любого узкого материала необходимо достичь точного положения полотна. И при печати этикеток, и при склеивании упаковок, и при применении изоляционных слоёв главной составляющей является точное положения материала. Часто это осуществляется при помощи стационарных механических “направляющих”, которые могут повредить края материала. FMS-webMASTER BKS 015 обеспечивает повышенный контроль материала на линиях с высокой скоростью и улучшает качество продукции. Это идеальное решение как для существующих, так и для новых узкоконвейерных линий.

● Описание функций

Режимы контроля направления включают в себя контроль левой кромки, правой кромки и центральное направление ленты (при помощи 2 датчиков). Мощный шаговый двигатель и шариковый винт обладают свойствами точного и быстрого реагирования. Электронный блок встроен в управляющую раму, рабочая панель может быть расположена на обеих сторонах рамы и может поворачиваться на 90° для достижения наилучшей позиции. Данные характеристики контроллера положения полотна BKS 015 обеспечивают простоту установки и эксплуатации. Ширина валиков может варьироваться от 100 до 250 мм. Контроллеры могут сочетаться со всеми ультразвуковыми и оптическими датчиками FMS.

● The Point is Technology

FMS-webMASTER BKS 015 ● Размеры указаны в мм или в [дюймах]



FMS-webMASTER BKS 015 ● Размеры в мм

Положение полотна Тип	Ширина валика B	Длина рамы L	Диаметр валика D	a	b	c	d	e	f	g
BKS 015.100.155.50.D	100	155	50	108	34	113	15	40.5	100	3
BKS 015.200.155.50.D	200	155	50	209	34	113	15	40.5	100	8
BKS 015.250.180.50.D	250	180	50	259	34	138	18	40.5	125	8
BKS 015.350.250.75.D	350	250	75	359	34	203	25	40.5	190	8

FMS-webMASTER BKS 015 ● Технические данные

Смещение управления	± 7.5 или 9 мм (для B = 250 мм)
Скорость	18 мм/с
Привод	Шагов. двигатель, шпиндель, безазорная гайка
Датчики	Ультразвуковой и оптический
Блок питания	24 В DC (18...30 В) / макс. 1.5 А Гальванически изолирован
Температурный диапазон	- 10...60 °C [14...140 °F]
Степень защиты	IP 30

Артикулы (например): FMS-webMASTER BKS 015



Пример артикула: BKS 015.200.155.50.D

Контакты:

ООО "СервоКИП"
603022, г. Нижний Новгород
ул.Тимирязева 15
(831) 433-23-01, 433-04-81
info@fms-ag.ru
www.fms-ag.ru