

Беспроводной комплекс мониторинга системой натяжения серии RTM 01 / RTM 02

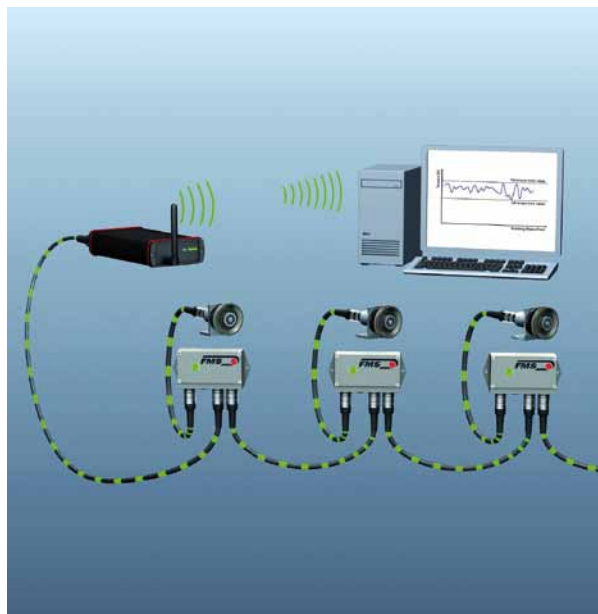
Мониторинг натяжения проволоки. Ограничение силы и обнаружение обрыва провода
Повышает качество выходной продукции и эффективность машины

Беспроводная передача данных по Bluetooth®
Безопасная передача данных до 30 м

Мощный блок управления и обработки
Генерирует отчёты данных натяжения и качества

Полностью согласованная система, от специализированных электронных компонентов до тензодатчиков

Прост в интегрировании в уже существующее оборудование



● RTM 01 / RTM 02

Комплекс беспроводной системы контроля натяжения (RTM) спроектирован полностью согласованной системой для повышения скорости производства и качества продукции на вращающихся устройствах.

Данный комплекс использует тензометры для получения сигнала измерения силы в проволоке. Благодаря мощному блоку управления и обработки данные о натяжении накапливаются, обрабатываются, анализируются и хранятся. Он может быть распечатан в виде отчёта, гистограммы или записи предварительных данных. Отчёты позволяют анализировать и оптимизировать процесс производства. RTM 01 и RTM 02 подходит для использования на новых машинах или для обновления уже существующего оборудования.

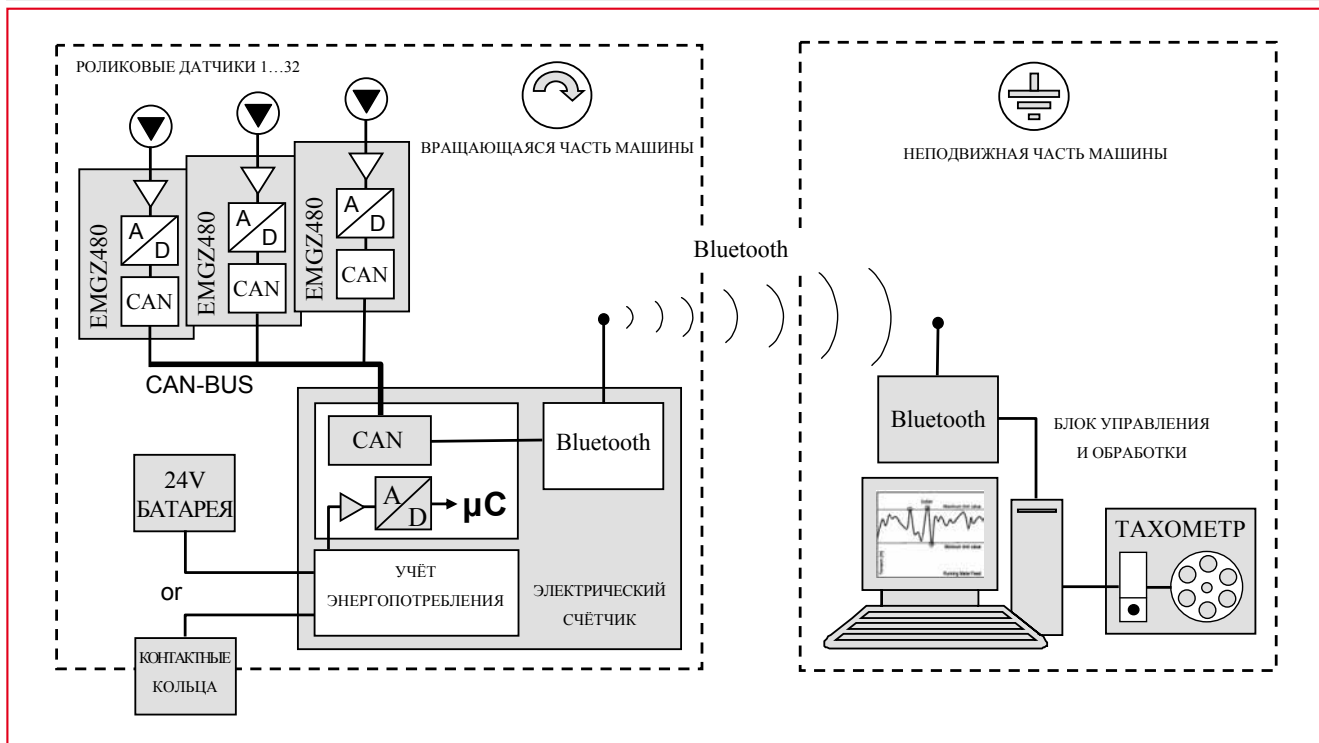
● Описание функций

Главные задачи системы RTM:

- Данные натяжения улавливаются, обрабатываются и отправляются беспроводным способом в блок управления и обработки.
- RTM.PowerMonitor создаёт беспроводную связь между усилителем датчика EMGZ480.M16 (вспомог. устройство) и блоком управления (Master). Он решает все задачи учёта энергопотребления.
- Блок управления и обработки (с программным обеспечением RTM) контролирует передачу данных и поддерживает функции записи, печати и отображения данных.
- Блок управления является интерфейсом машины для настройки параметров системы RTM.
- Обнаружение превышения мин./макс. предела силы и его использование в целях улучшения качества работы.

• The Point is Technology

RTM01 / RTM02 • Блочная схема



Электросчётчик
Мониторинг/беспроводная передача данных



- Передача данных по Bluetooth между вращающейся частью машины и неподвижной
- Отображение рабочего состояния
- Учёт электропитания

EMGZ 480
Усилитель



- Усиление и обработка сигналов тензодатчиков
- Магистральная шина

RMGZ
Датчик силы



- Предназначен для роликовых датчиков с диапазоном натяжения от 6...8000 N
- Создан для работы во вращающихся машинах

Батарея и зарядное устройство
Электропитание RTM01



- 24V батареи с аккумулятором в 4, 8, 12, 16 Ач
- Зарядное устройство

Блок управления и обработки
Учёт данных натяжения



- Настройка параметров
- Запоминание данных
- Запись и печать данных
- Отображение данных натяжения

Сетевое оборудование Bluetooth
Bluetooth USB модуль



- Беспроводная передача данных по Bluetooth
- Соединяется с USB-портом блока управления и обработки

RTM-системы

RTM01	Система 24 В DC, основанная на батарее
RTM02	Внешнее электропитание 24 В DC при помощи контактных колец

Электросчётчик ● Технические характеристики

Число точек измерения	1...32
Дисплей	Рабочий режим при помощи 4 светодиодных индикаторов
Блок питания	24 В DC (18...36 В DC); макс. 120 мА
Беспроводной интерфейс	Bluetooth V2.0, Класс 1 / +16.9 dBm
Несущая частота	2.44 ГГц
Скорость передачи данных/Радио-интервал	250 кБт/с; 50 мсек
Температурный диапазон	-10...60 °C [14...140 °F]
Степень защиты	IP50
Масса	0.38 кг [0.84 фунт]

EMGZ 480 ● Технические характеристики

Питание датчиков	5 В DC
Аналоговый ввод	0...9 мВ (12.5 мВ макс.)
Макс. погрешность измерения	< 0.05 % FS макс.
Длительность цикла измерения	2 мсек
Системный интерфейс	CAN CiA-DS 301 вспомогательное устройство
Питание (усилителя)	24 В DC (18...36 В DC), 50 мА макс.
Температурный диапазон	-10...60 °C [14...140 °F]
Степень защиты	IP67
Масса	0.30 кг [0.66 фунт]

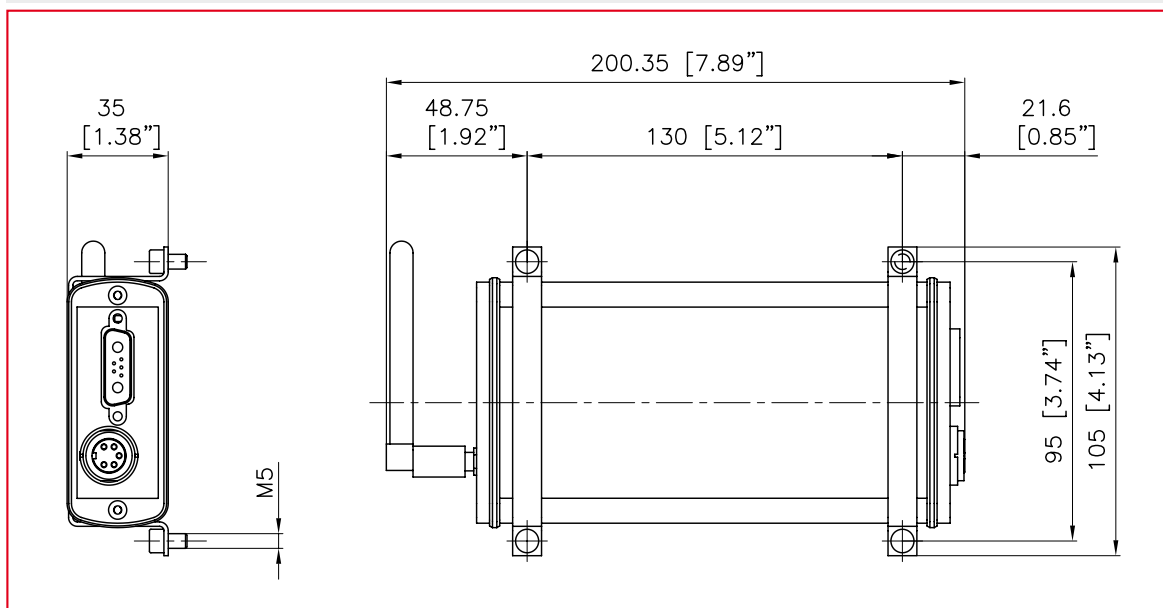
RTM Блок управления и обработки ● Технические характеристики

Блок управления и обработки	Вращение – CV763 A-4R10C безвентиляторн.; 1 ГГц CPU или аналогичное устройство
Порты (мин. требования)	VGA, 4 x LAN, 10/100 Мбит, 2 x PCMCIA, 2 x USB, 1 x PCI
Память (мин. требования)	DDR2 RAM PC533 1024 MB
Программное обеспечение	Windows XP Professional / Excel 2007
Сетевое оборудование Bluetooth	BlueFRITZ USB, BT Класс 1
Цифров. I/O-карта (дополнит.)	PCI-7250(G)
Монитор	19" экран
Клавиатура/мышка	USA PS/2.USB / мышка PS/2.USB
Масса	7.70 кг [17 фунт]

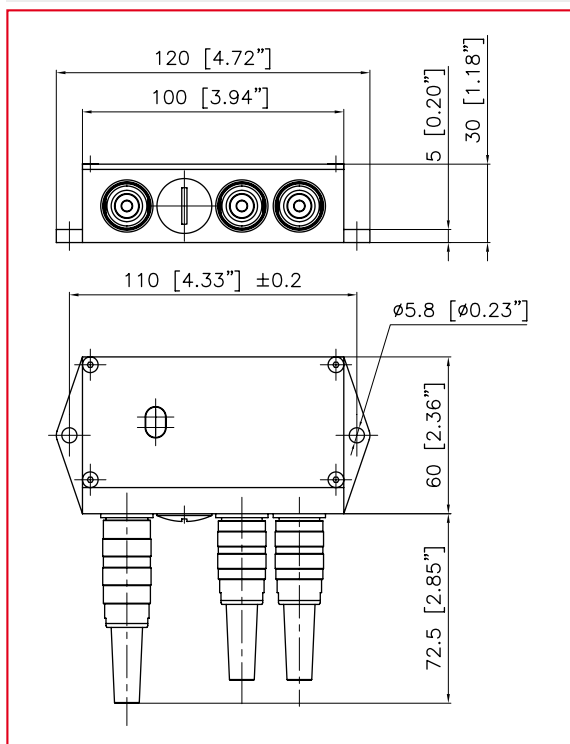
RTM01 аккумуляторы ● Технические характеристики

RTM-аккумулятор 04	Ёмкость: 4 Ач, Масса: 2.8 кг [6.2 фунт]
RTM-аккумулятор 08	Ёмкость: 8 Ач, Масса: 4.2 кг [9.25 фунт]
RTM-аккумулятор 12	Ёмкость: 12 Ач, Масса: 6.3 кг [13.9 фунт]
RTM-аккумулятор 16	Ёмкость: 16 Ач, Масса: 8.6 кг [18.9 фунт]
Зарядное устройство	Масса: 5.6 кг [12.3 фунт]

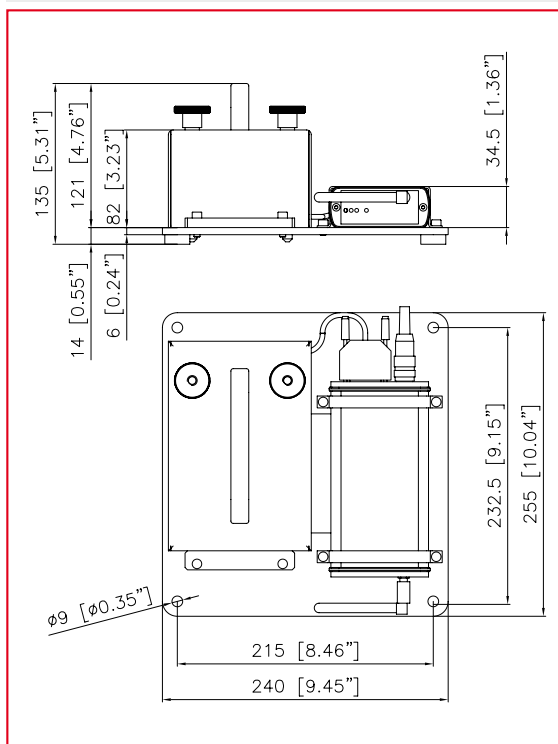
Электросчётчик • Размеры в мм [дюймах]



EMGZ 480 усилитель • Размеры в мм [дюймах]



RTM 01 опорная плита (8 Ач) • Размеры в мм [д]



Контакты:

ООО "СервоКИП"
 603022, г. Нижний Новгород
 ул. Тимирязева 15
 (831) 433-23-01, 433-04-81
 info@fms-ag.ru
 www.fms-ag.ru