

## Роликовый датчик измерения силы серии RMGZ 200 для вращающихся устройств

**Разработан специально для вращающихся устройств**

**Высокая производительность при высокой частоте вращения и слабом натяжении материала**

**Точное позиционирование датчика**  
**Центробежная сила не влияет на измерение**

**Номинальная сила от 6 - 300 N**  
**Низкая и средняя области применения**

**Подшипники не требуют постоянного технического обслуживания**  
**Не требуют периодического смазывания**



### ● RMGZ 200

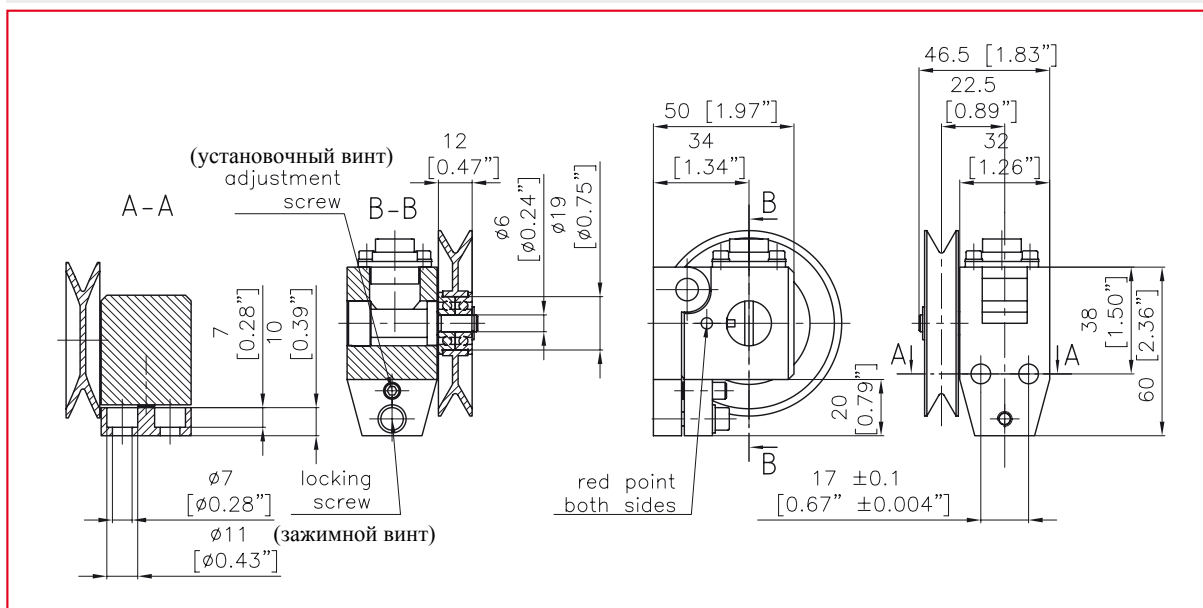
Роликовые датчики серии RMGZ 200 используются для измерения натяжения материала в производстве и обработке кабеля и провода в таких станках, как планетарные станки, трубчатые прядевьющие машины, крутильные машины сигарного типа, машина для вязки пучков и сучильные станки. В роликах имеется устройство, отвечающее за точность позиционирования направления измерения натяжения материала, что предотвращает влияние центробежной силы на параметры измерения. Долгосрочно смазанные подшипники могут использовать различные виды шкивов.

### ● Описание функций

Датчик серии RMGZ 200 работает по принципу двойной балки на изгибе. Четырёхсторонний фольговой тензометр, установленный на мостике сопротивления, отображает фактический параметр натяжения. Данный принцип анализа обеспечивает высокий уровень точности измерения даже при условиях малого угла обхвата материала и малой силы. Он предотвращает угловое смещение под воздействием нагрузки. Встроенная защита от перегрузок обеспечивает высокий уровень соответствия стандартам качества продуктов.

• The Point is Technology

RMGZ 200 • Размеры указаны в мм и в [дюймах]



RMGZ 200 • Характеристики

Датчик Тип	Номин. сила N [lbf]		Скорость rpm	Масса кг [дюйм]	
	N	[lbf]		кг	[дюйм]
RMGZ 206	6	[1.33]	40 000	0.57	[1.26]
RMGZ 211	10	[2.2]			
RMGZ 212	20	[4.5]			
RMGZ 215	50	[11.2]			
RMGZ 221	100	[22]			
RMGZ 223	300	[67]			

Опции:

H14 = Угловой разъем

Артикулы (например):

Тип датчика \_\_\_\_\_ **RMGZ215.H14**  
Опция \_\_\_\_\_

RMGZ 200 • Технические данные

Чувствительность	1.8 mV / V
Предел чувствительности	< ± 0.2 %
Класс точности	± 0.5 % (F <sub>nominal</sub> )
Ном. нагрузка подшипника	C dyn. = 4.61 kN, [1036 lbf]
Температурный коэффициент	± 0.1 % / 10 K
Температурный диапазон	-10...+60°C [14...140°F]
Входное сопротивление	350 Ω
Сетевое напряжение	1...12 В DC
Максимальная перегрузка	10-ти кратная (относ. номинального показателя)
Степень защиты	Защищён от пыли (IP42)
Материал датчика	Нержавеющая сталь

В комплект входят:

1 роликовый датчик, 1 зажимной винт, 1 установочный винт, 1 прямой коннектор

Не входят:

Крепёжные винты, шкивы.

Контакты:

ООО "СервоКИП"  
603022, г. Нижний Новгород  
ул. Тимирязева 15  
(831) 433-23-01, 433-04-81  
info@fms-ag.ru  
www.fms-ag.ru