

Взрывозащищённый барьер безопасности ExMGZ 100/200.ATEX

Сертифицирован АТЕХ

Разрешение II (2) GD [EEx ib] ПВ / ПС

Компенсация падения напряжения на барьере Зенера

Максимальная точность и гарантия возбуждения напряжения датчиков

2 взрывозащитных входных канала

Для 1 и 2 датчиков

Цепь и блок питания гальванически изолированы

Защищён от электрических помех



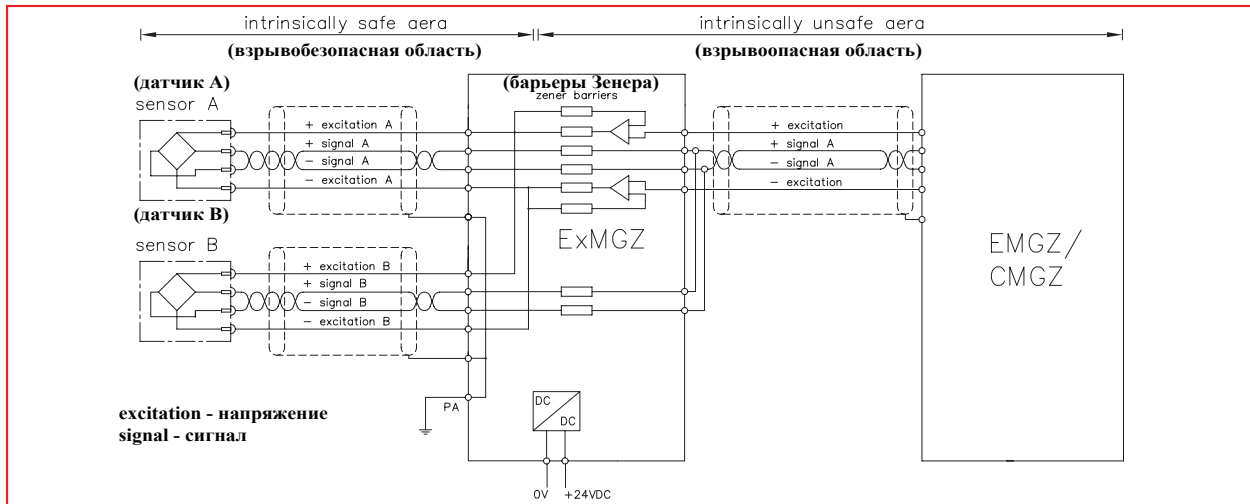
● ExMGZ 100/200.ATEX

Взрывозащищённый барьер ExMGZ 100/200.ATEX используется во взрывоопасных рабочих средах (II(2)GD [EEx ib] ПВ / ПС). Он предназначен для 1-и 2-канальных тензодатчиков и может сочетаться с любым усилителем, контролером и датчиком FMS. Блоки ExMGZ 100 / 200.ATEX крепятся на DIN-рейке и используют винтовой зажим. Данный контроллер легко устанавливается между усилителем, контролером и тензодатчиком.

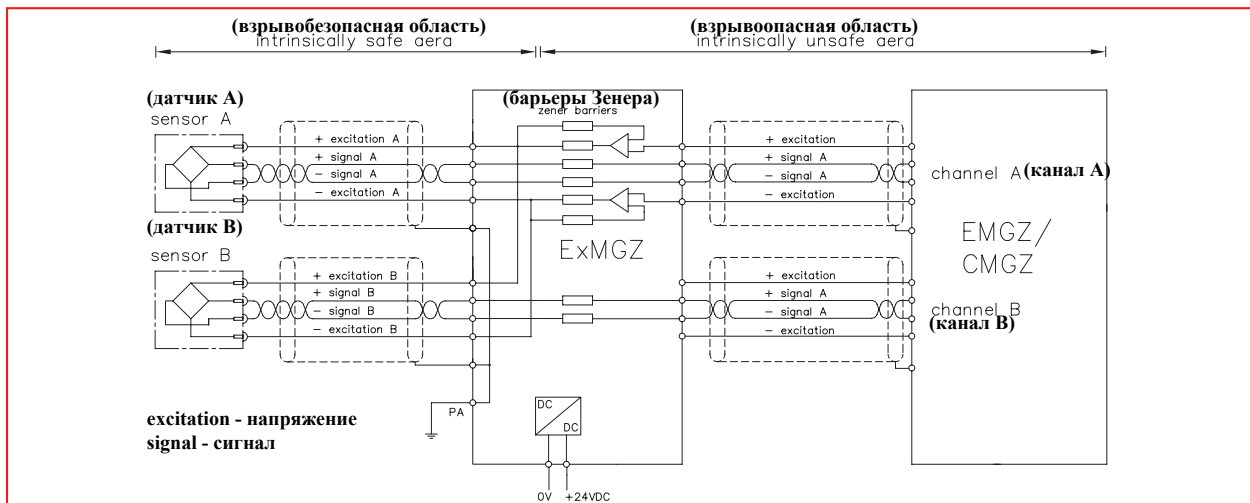
● Описание функций

Взрывозащищённый барьер ExMGZ 100/200.ATEX использует ограничитель Зенера на боковой стороне датчика. Он контролирует напряжение датчика и в то же самое время позволяет избежать перенапряжения. Каждый канал оснащён барьером Зенера. Благодаря данному барьеру взрывоопасная среда остаётся безопасной от потенциально опасного напряжения, что позволяет измерять натяжение материала или контролировать процессом без опаски. Цепь управления обеспечивает компенсацию падения напряжения на барьере Зенера и гарантирует мощное напряжение датчиков.

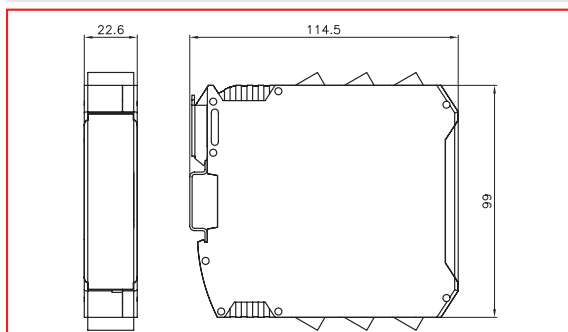
ExMGZ 100 / 200.ATEX ● Электрическая схема для 1 канала



ExMGZ 100 / 200.ATEX ● Электрическая схема для 2-х каналов



ExMGZ 100 / 200.ATEX ● Размеры указаны в мм



ExMGZ ● Технические данные

Разрешение	II(2)GD [EEx ib] IIB/IC
Действующие стандарты/ директивы	EN 50020, 94 / 4 / EG (ATEX 100 a)
Идентификация	BVS 05 ATEX E 069 X
Питание датчика	макс. 5 В DC
Взрывозащита	1 барьер Зенера на каждой линии
Блок питания	18...36 BDC, гальванически изолирован
Энергоёмкость	2.5 W
Связь	винтовые зажимы
Температурный диапазон	-20...+50 °C

Контакты:

ООО "СервоКИП"
603022, г. Нижний Новгород
ул.Тимирязева 15
(831) 433-23-01, 433-04-81
info@fms-ag.ru
www.fms-ag.ru