

## Датчики для измерения натяжения серии А 203

**Компактный дизайн, удобная установка**  
Возможность монтажа в ограниченном пространстве.

**Класс точности 0.5 %**  
Высокая точность даже при низкой нагрузке

**Пределы измерения 50, 125, 250, 500 и 1000 N**

**Унифицированность применения**

**Высококачественный алюминиевый корпус датчика**  
**Износоустойчивость**



### ● А 203

Измерительные датчики серии А 203 используются в устройствах с подвижным валом. Такие опции, как компактный дизайн и простота установки предоставляют новые возможности для машин сограничениями по габаритам.

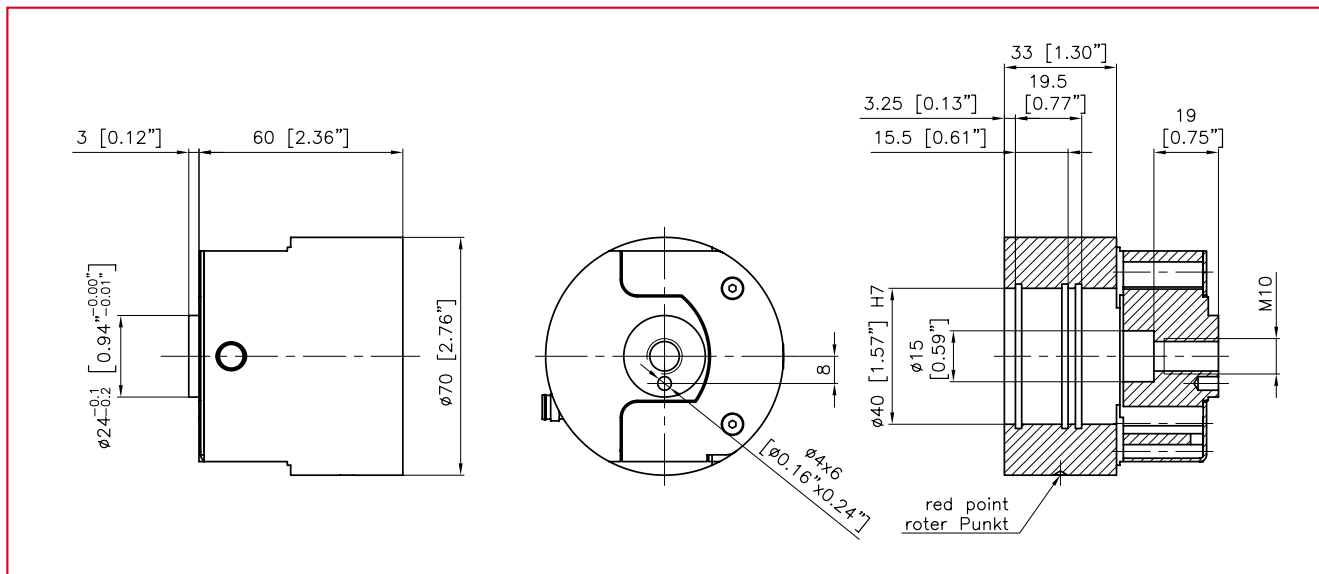
Датчик устанавливается в боковой раме машины при помощи лишь одного крепёжного винта. Вектор направления "red point", расположенный на корпусе датчика, отображает непосредственный показатель натяжения полотна. Датчики А 203 обеспечивают точное измерение любого полотна материала различного размера. Отличаются высокой износоустойчивостью и технической надёжностью.

### ● Описание функций

Фольговые тензометры, установленные на мостиках сопротивления в каждом датчике, отображают фактическое показание натяжения. Показания силы принимаются в измерительный усилитель FMS для дальнейшей обработки. Разработка балки двойного изгиба данного датчика позволяет избежать угловое смещение в процессе нагрузки и измерять показание натяжения с высоким уровнем точности и надёжности. Встроенный механический аппаратный ограничитель обеспечивает высокий уровень защиты от перегрузок. Коннектор М 8 создаёт условие для соединения проводов с усилителем.

Датчики А 203 сочетается с любым из приборов марки FMS.

А 203 ● Размеры указаны в mm



А 203 ● Характеристики

Тип датчика	Номин. натяжение N	Номин. натяжение [lbf]
А 203.50.17	50	11.2
А 203.125.17	125	28.1
А 203.250.17	250	56.2
А 203.500.17	500	112.4
А 203.1000.17	1000	224.8

Пример заказа:

Вид датчика **A203.250.17**  
Номин. натяжение  
Диаметр отверстия подшипника

В комплект входят:

1 датчик силы, 1 пружинная шайба, 1 крепёжный винт, 1 упругая зажимная шайба.

Не входят:

Подшипники (1203 or 2203), кабель датчика

А 203 ● Технические данные

Чувствительность	1.8 mV / V ± 2%
Класс точности	± 0.5 % (F <sub>nominal</sub> )
Температурный коэффициент	± 0.1 % / 10 К
Температурный диапазон	-10...+60 °C [14...140 °F]
Входное сопротивление	350Ω
Напряжение питания	1...12 VDC
Степень защиты	IP 42
Электрическое соединение	Соединительный узел M8
Максимальная перегрузка	10-ти кратная (относ. номинального показателя)
Масса	0.34 кг [0.75 фунт.]
Материал датчика	Специальный алюминиевый сплав

Дополнительные детали	Артикулы
Кабели датчика с прямым коннектором	50003519 (2 m) 50002729 (5 m) 50003520 (10 m)
Кабели датчика с угловым коннектором	50003518 (2 m) 50002693 (5 m) 50003485 (10 m)
Подшипник 1203	71210035
Подшипник 2203	50002632

Контакты:

ООО "СервоКИП"  
603022, г. Нижний Новгород  
ул.Тимирязева 15  
(831) 433-23-01, 433-04-81  
info@fms-ag.ru  
www.fms-ag.ru